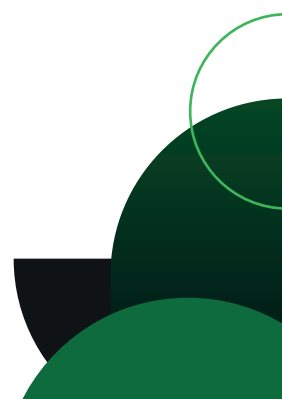




**SW40**



# SW40

## Introducción

La puerta abatible de Deuschtec es una solución perfecta para lugares donde la arquitectura moderna se une con la convencional. Todas y cada una de sus necesidades para cualquier solución de entrada se pueden cumplir con este modelo versátil. Deuschtec SW40 presenta una reconocida calidad alemana, la tecnología más avanzada, un diseño elegante y un funcionamiento fluido.

La versatilidad de este modelo es resultado de su increíble sistema electromecánico y su genial diseño. Teniendo en cuenta sus diferentes necesidades, Deuschtec SW40 se ha diseñado para funcionar con un potente motor de fabricación alemana. En la apertura, cuando el accionamiento de la puerta está asistido por un motor, se pone el resorte integrado bajo tensión y después utiliza la energía almacenada para cerrar suavemente la puerta. Al emplear los mejores elementos mecánicos, toda el área de giro de la puerta hace un uso óptimo de la energía, incluso cuando el motor no está funcionando. Este completo movimiento constante de la puerta es esencial y cumple con los requisitos de seguridad y las normas internacionales.

Ya tenga una puerta manual predefinida o desee tener un diseño actual en su arquitectura urbana o suburbana, con este modelo su deseo se hará realidad de la manera más fácil y rápida posible.

## Características

- Cumple con las normativas DIN18650 y EN16005
- Aprobado como sistema de retención para barreras de protección contra incendios
- Acceso apto para personas con movilidad reducida o personas mayores

## Variaciones

- oscilación doble con o sin función maestro/esclavo
- apertura ajustable para una o ambas hojas en modo de ahorro de energía
- control de cierre secuencial integrado para aplicaciones de puertas cortafuegos de doble hoja
- función de bloqueo para dos puertas simples instaladas consecutivamente
- capacidad de estar orientado hacia el tráfico que se aproxima
- capacidad de abrir y cerrar incluso sin electricidad

## Protección duradera

Los modelos de escape de Deuschtec SW40/I y SW40/F están diseñados para asegurar que no se produzcan daños bajo ninguna circunstancia. Su seguridad es de vital importancia para nosotros.



— Diseñado • Desarrollado • Fabricado en Alemania

## SW40/I

Incluso sin una fuente de alimentación, Deuschtec SW40/I promete un rendimiento fiable y seguro. Durante el ciclo de cierre motorizado, la energía necesaria para la apertura se almacena mecánicamente mediante un resorte. Cuando el humo comienza a llenar el edificio, el sistema de ventilación independiente de humo y calor controla el variador y el SW40/I se abre de manera fiable, incluso durante cortes de energía. Por lo tanto, la puerta se puede utilizar para permitir que circule aire fresco dentro de los edificios o para ventilar el humo y el calor. SW40/I se puede utilizar de forma fiable para vías de evacuación y pasos de seguridad.



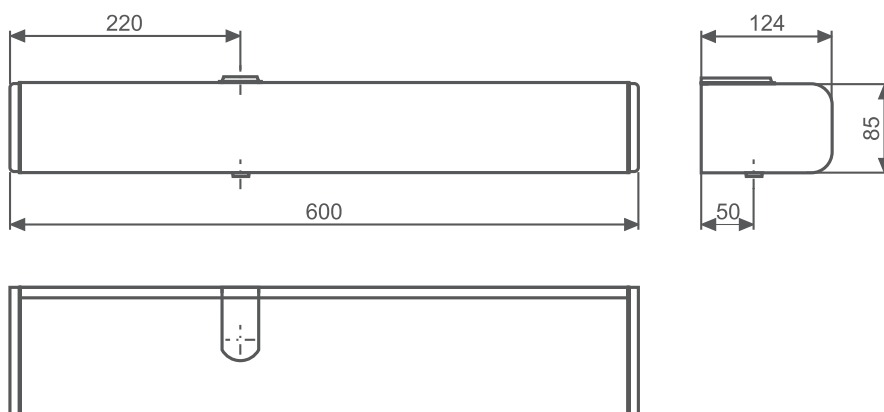
## SW40/F

Este sistema está aprobado como puerta de protección contra incendios y humos. En caso de incendio, una señal del detector de humo y calor o del sistema de alarma contra incendios desencadena el cierre inmediato del pasaje mediante la fuerza del resorte. SW40/F se puede utilizar como barrera de protección contra incendios y humo, y nunca le defraudará.



Detalles técnicos

Dimensiones del operador (H x W x L)	85 x 124 x 600 mm
Ángulo de apertura	3 - 20 s / 5 - 20 s
Suministro de energía eléctrica	230 V AC, 50/60 Hz
Potencia nominal	67 W
Consumo en modo de suspensión	13 W
Modos operativos	Operación automática Continuamente abierto Operación manual
Funciones	Reversa automática Control táctil (empujar y pasar) Parada de emergencia, control de enclavamiento para puertas de doble hoja Parámetros específicos de puerta para cliente



# ACCESORIOS



Tipos de brazos

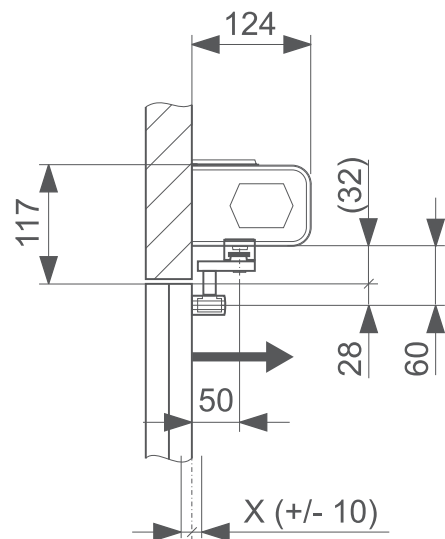
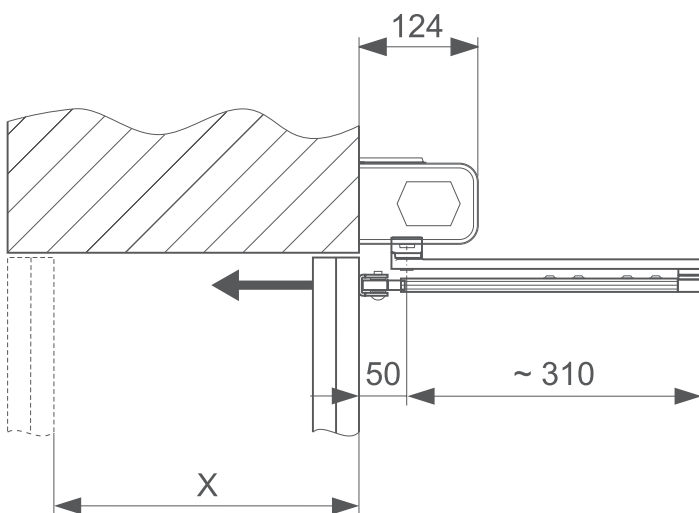


Brazos estándares, empuje



Brazos deslizantes,  
de tracción o de empuje

## Profundidad de dintel





— Diseñado • Desarrollado • Fabricado en Alemania